

## Vi erbjuder delar till:

- ♦ Bandtransportörer
- ♦ Elevatorer
- ♦ Kedjetransportörer
- ♦ **Rörsystem**
- ♦ Siktar

### Innehåll:

- 2 Rörkoppling, Eurac
- 3 Eurac tabell
- 4 Spjäll 2-vägs symetriska 45 grad
- 5 Spjäll 2-vägs symetriska 60 grad
- 6 Spjäll 2-vägs asymetriska 45 grad
- 7 Spjäll 2-vägs asymetriska 60 grad
- 8 Spjäll 2-vägs plant utlopp
- 9 Spjäll 3-vägs symetriska 45 grad
- 10 Spjäll 3-vägs symetriska 60 grad
- 11 Spjäll 2-vägs symetriska 45 grad mitt
- 12 Spjäll 2-vägs asymetriska 45 grad mitt
- 13 Ram
- 14-16 Öppning/kontroll/Brytare mm
- 17 Sidoventil, Ram
- 18 Horisontell sidoventil, TG
- 19-20 Öppning/kontroll mm.
- 21 Horisontell sidoventil, långsides TTS
- 22 Horisontell sidoventil, långsides TTN
- 23 Vertikal sidoventil, TVS & TVD
- 24 Öppning/kontroll
- 25 Rör
- 26 Flänsar, böjar, reducerare, fördelare
- 27 Leveransvillkor.



*Innehållet har kontrollerats med största noggrannhet och PilthCon AB kan inte påta sig ansvar för eventuella fel eller ofullständigheter. Vi förbehåller oss rätten att ändra produktutformningen samt sortimentets innehåll utan avisering.*

\* 50 års yrkeserfarenhet av komponenter till bulkhantering borgar för kunskap & kvalitet.

**PilthCon AB**  
Sk. Åsaka, Tyskagården 1  
SE-532 96 SKARA

**Tel: 0511-290 00**  
info@pilthcon.se

**www.pilthcon.se**  
Org nr: 556921-7333

## Eurac Rörkopplingar

Rörkopplingar för sammanfogning av rör för pneumatisk transport (utspädd och lätt koncentration av partiklar) för vacuum- eller trycksatta system.

Finns i 5 varianter:

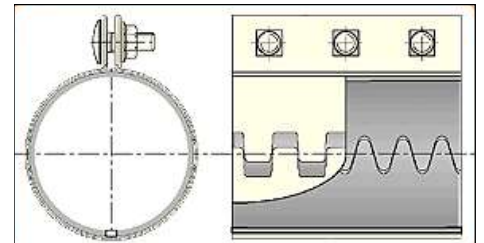
- ◆ **L-typ**, längd 100 mm  
diameter  $\varnothing 38,1 - \varnothing 114,3$  mm.  
Rostfri mantel, svart SBR gummi packning.
- ◆ **M-typ**, längd 150 mm  
diameter  $\varnothing 38,1 - \varnothing 114,3$  mm.  
Rostfri mantel, svart SBR gummi packning.
- ◆ **HL-typ**, längd 100, 150 eller 200 mm  
diameter  $\varnothing 38,1 - \varnothing 139,7$  mm.  
Galvad mantel, vitt NBR gummi packning.
- ◆ **H-typ**, längd 150 eller 200 mm  
diameter  $\varnothing 38,1 - \varnothing 219,1$  mm.  
Galvad mantel, vitt NBR gummi packning.
- ◆ **HX-typ**, längd 200, 250 eller 300 mm  
diameter  $\varnothing 200 - \varnothing 355,6$  mm.  
Galvad mantel, vitt NBR gummi packning.

**Nyhet - HL**  
**Högre trycktå-**  
**lighet och lät-**  
**tare!**



Vi offererar gärna rörkopplingar till Er, ge oss följande uppgifter så återkommer vi med en komplett offert.

Rördiameter:	mm
Längd på kopplingen :	mm
Antal kopplingar:	st



Samtliga typer har:

- ◆ 2-bars trycktålighet vid fritt hängande system (1 bar för HX-typen).
- ◆ En ledare (konduktiv) i rostfritt 304 L material.

Options:

- ◆ Gummipackningar i
  - SBR-gummi  $-30^{\circ}/+80^{\circ}$  C
  - NBR-gummi (FDA-godkänd)  $-30^{\circ}/+80^{\circ}$  C
  - Silicon-gummi  $-65^{\circ}/+225^{\circ}$  C
  - Viton-gummi  $-20^{\circ}/+250^{\circ}$  C
- ◆ Samtliga kan tillverkas helt rostfria.
- ◆ Olika diametrar som kopplas samman.
- ◆ Kopplingar med extra styrka

Se nästa sida för vilka storlekar som finns.

## Eurac Rörkopplingar

Ø	L	M	HL		H	
	100	100	150	200	150	200
38.1	X			X		
40	X	X				
45						
48,3			X		X	
50/50.8	X	X	X	X	X	X
54					X	
55						
60/60.3	X	X	X		X	
63.5	X	X	X		X	
65	X				X	
70	X	X	X	X	X	
75						
76.1	X	X	X	X	X	X
80	X				X	
82						
84						
85						
88.9	X	X	X	X	X	
95						
100	X				X	
101.6		X	X	X	X	X
104			X		X	
105						
108			X		X	X
114.3		X	X	X	X	X
125	O	O				X
127	O	O	X		X	X
129	O	O	X		X	
133	O	O	X		X	
139,7	O	O	X		X	X
145	O	O				
152,4	O	O				X
154	O	O	X		X	
155	O	O				
159	O	O				
168,3	O	O				
219	O	O	O	O		



Standard för kopplingarna:

**L-typen:**  
Hölje av rostfritt 304 material  
Svart gummipackning av SBR-gummi.

**M-typen:**  
Hölje av rostfritt 304 material  
Svart gummipackning av SBR-gummi.

**HL-typen:**  
Hölje av varmgalvat stål  
Vit gummipackning av NBR-gummi.

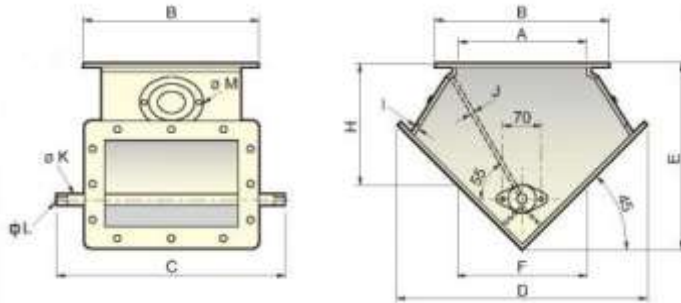
**L-typen:**  
Hölje av varmgalvat stål  
Vit gummipackning av NBR-gummi.

**HX-typen:**  
Hölje av varmgalvat stål  
Vit gummipackning av NBR-gummi.

Ø	HX		
	200	250	300
200			
203,2			
219,1			
244,5			
254			
273			
323,9			
355,6			

X-märkerade finns normalt på lager på fabrik i FR. Tom ruta = tas fram på beställning.  
O-märkerade ej möjlig kombination.

## 2-vägs 45 grad symmetrisk



◇ mm	A mm	B mm	C mm	D mm	E mm	F mm	H mm	I mm	J mm	K mm	L mm	M mm
150	155	216	312	306	207	153	131	3	8	20	17	100
200	200	266	362	376	291	188	197	3	8	20	17	100
250	250	316	412	448	337	224	225	4	8	20	17	100
300	300	390	462	552	403	276	265	4	8	20	17	100
350	350	440	512	622	457	316	302	5	8	20	17	150
400	400	490	600	694	499	347	326	5	8	30	22	150
450	450	540	650	764	547	382	356	5	8	30	22	150

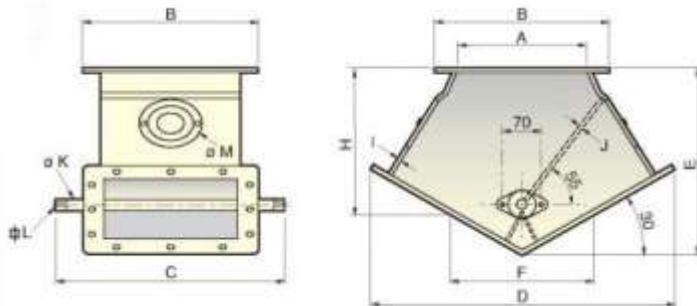
### Standard:

- ◆ Ytbehandling som standard, grundmålad RAL 7032 (beige)
- ◆ Axel med kullager.
- ◆ Spjället kan regleras under drift.
- ◆ Hög kvalitet på gummipackningen.
- ◆ 2 st Elgalvade runda inspektionsluckor.

### Kan också fås i:

- ◆ Rostfritt
- ◆ Med spjäll i nötningsbeständigare material.
- ◆ Version för Atex zon 21.

## 2-vägs 60 grad symmetrisk



Bilden visar 45 gradig version.

◇ mm	A mm	B mm	C mm	D mm	E mm	F mm	H mm	I mm	J mm	K mm	L mm	M mm
150	155	216	312	374	240	187	186	3	8	20	17	100
200	200	266	362	461	291	231	225	3	8	20	17	100
250	250	316	412	548	337	274	258	4	8	20	17	100
300	300	390	462	676	403	338	306	4	8	20	17	100
350	350	440	512	762	457	381	347	5	8	20	17	150
400	400	490	600	849	499	425	377	5	8	30	22	150
450	450	540	650	936	547	468	412	5	8	30	22	150

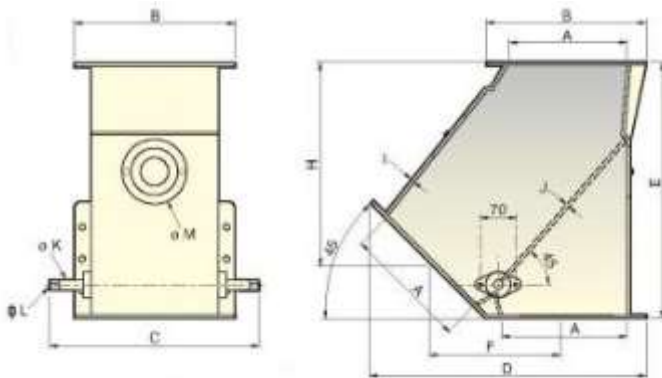
### Standard:

- ◆ Ytbehandling som standard, grundmålad RAL 7032 (beige)
- ◆ Axel med kullager.
- ◆ Spjället kan regleras under drift.
- ◆ Hög kvalité på gummipackningen.
- ◆ 2 st Elgalvade runda inspektionsluckor.

### Kan också fås i:

- ◆ Rostfritt
- ◆ Med spjäll i nötningsbeständigare material.
- ◆ Version för Atex zon 21.

## 2-vägs 45 grad asymmetrisk



Ø mm	A mm	B mm	C mm	D mm	E mm	F mm	H mm	I mm	J mm	K mm	L mm	M mm
150	155	216	312	369	325	185	249	3	8	20	17	100
200	200	266	362	459	400	227	306	3	8	20	17	100
250	250	316	412	540	500	270	389	4	8	20	17	100
300	300	390	462	666	550	333	413	4	8	20	17	100
350	350	440	512	650	650	376	495	5	8	20	17	100
400	400	490	600	750	750	419	577	5	8	30	22	150
450	450	540	650	820	820	461	630	5	8	30	22	150

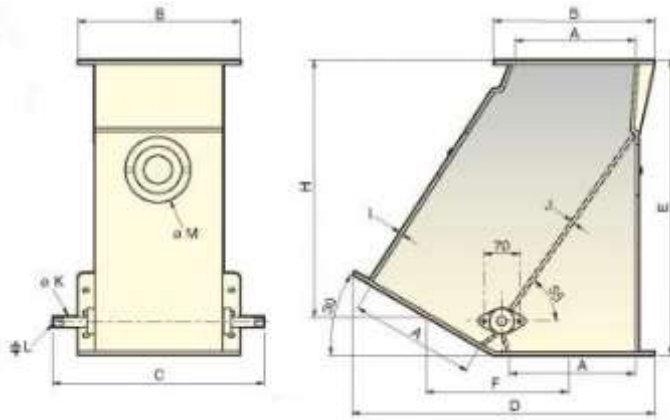
### Standard:

- ◆ Ytbehandling som standard, grundmålad RAL 7032 (beige)
- ◆ Axel med kullager.
- ◆ Spjället kan regleras under drift.
- ◆ Hög kvalitet på gummipackningen.
- ◆ 2 st Elgalvade runda inspektionsluckor.

### Kan också fås i:

- ◆ Rostfritt
- ◆ Med spjäll i nötningsbeständigare material.
- ◆ Version för Atex zon 21.

## 2-vägs 60 grad asymmetrisk



Bilden visar 45 gradig version.

◇ mm	A mm	B mm	C mm	D mm	E mm	F mm	H mm	I mm	J mm	K mm	L mm	M mm
150	155	216	312	403	375	202	326	3	8	20	17	100
200	200	266	362	497	500	249	434	3	8	20	17	100
250	250	316	412	590	580	295	501	4	8	20	17	100
300	300	390	462	728	700	364	603	4	8	20	17	100
350	350	440	512	821	790	411	680	5	8	20	17	150
400	400	490	600	915	860	458	738	5	8	30	22	150
450	450	540	650	1008	940	504	805	5	8	30	22	150

### Standard:

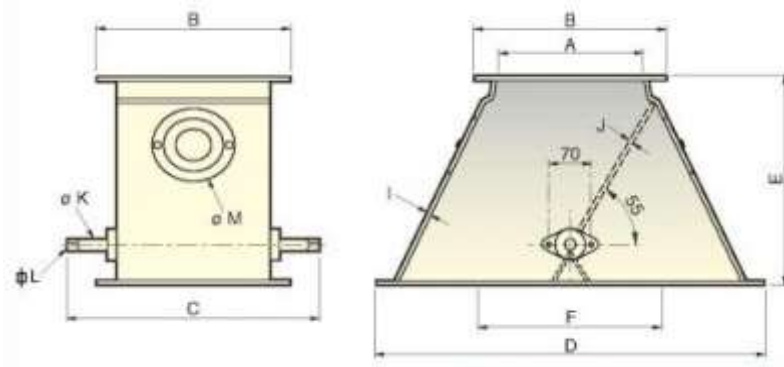
- ◆ Ytbehandling som standard, grundmålad RAL 7032 (beige)
- ◆ Axel med kullager.
- ◆ Spjället kan regleras under drift.
- ◆ Hög kvalité på gummipackningen.
- ◆ 2 st Elgalvade runda inspektionsluckor.

### Kan också fås i:

- ◆ Rostfritt
- ◆ Med spjäll i nötningsbeständigare material.
- ◆ Version för Atex zon 21.



## 2-vägs plan symmetrisk



◇ mm	A mm	B mm	C mm	D mm	E mm	F mm	I mm	J mm	K mm	L mm	M mm
150	155	216	312	432	207	216	3	8	20	17	100
200	200	266	362	532	291	266	3	8	20	17	100
250	250	316	412	632	337	316	4	8	20	17	100
300	300	390	462	780	403	390	4	8	20	17	100
350	350	440	512	880	457	440	5	8	20	17	150
400	400	490	600	980	499	490	5	8	30	22	150
450	450	540	650	1080	547	540	5	8	30	22	150

### Standard:

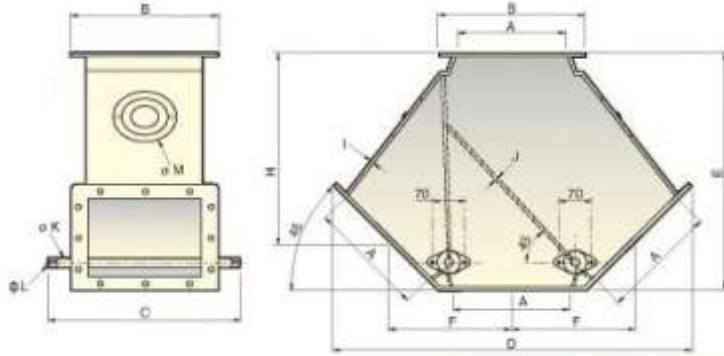
- ◆ Ytbehandling som standard, grundmålad RAL 7032 (beige)
- ◆ Axel med kullager.
- ◆ Spjället kan regleras under drift.
- ◆ Hög kvalitet på gummipackningen.
- ◆ 2 st Elgalvade runda inspektionsluckor.

### Kan också fås i:

- ◆ Rostfritt
- ◆ Med spjäll i nötningsbeständigare material.
- ◆ Version för Atex zon 21.



## 3-vägs 45 grad symmetrisk



◇mm	A mm	B mm	C mm	D mm	E mm	F mm	H mm	I mm	J mm	K mm	L mm	M mm
150	155	216	312	522	325	185	249	3	8	20	17	100
200	200	266	362	642	400	227	306	3	8	20	17	100
250	250	316	412	764	500	270	389	4	8	20	17	100
300	300	390	462	942	550	330	413	4	8	20	17	100
350	350	440	512	1062	650	376	495	5	8	20	17	150
400	400	490	600	1184	750	419	577	5	8	30	22	150
450	450	540	650	1304	820	461	630	5	8	30	22	150

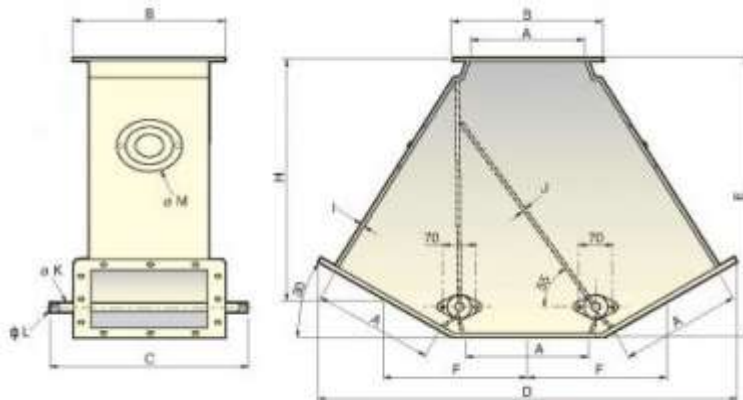
### Standard:

- ◆ Ytbehandling som standard, grundmålad RAL 7032 (beige)
- ◆ Axel med kullager.
- ◆ Spjället kan regleras under drift.
- ◆ Hög kvalitet på gummipackningen.
- ◆ 2 st Elgalvade runda inspektionsluckor.

### Kan också fås i:

- ◆ Rostfritt
- ◆ Med spjäll i nötningsbeständigare material.
- ◆ Version för Atex zon 21.

## 3-vägs 60 grad symmetrisk



Bilden visar 45 gradig version.

◇ mm	A mm	B mm	C mm	D mm	E mm	F mm	H mm	I mm	J mm	K mm	L mm	M mm
150	155	216	312	590	380	202	326	3	8	20	17	100
200	200	266	362	728	500	249	434	3	8	20	17	100
250	250	316	412	864	580	295	501	4	8	20	17	100
300	300	390	462	1066	700	364	603	4	8	20	17	100
350	350	440	512	1202	790	411	680	5	8	20	17	150
400	400	490	600	1340	860	458	738	5	8	30	22	150
450	450	540	650	1476	940	504	805	5	8	30	22	150

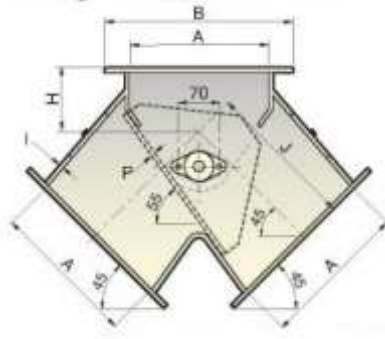
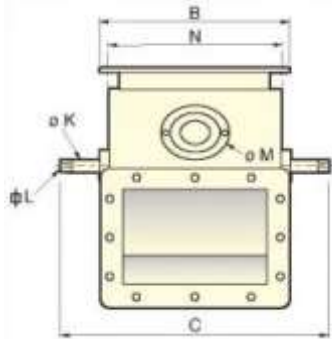
### Standard:

- ◆ Ytbehandling som standard, grundmålad RAL 7032 (beige)
- ◆ Axel med kullager.
- ◆ Spjället kan regleras under drift.
- ◆ Hög kvalité på gummipackningen.
- ◆ 2 st Elgalvade runda inspektionsluckor.

### Kan också fås i:

- ◆ Rostfritt
- ◆ Med spjäll i nötningsbeständigare material.
- ◆ Version för Atex zon 21.

## 2-vägs B 45 grad symmetrisk



◇mm	A mm	B mm	C mm	H mm	I mm	J mm	K mm	L mm	M mm	N mm	P mm
250	250	316	464	120	4	260	20	17	100	304	5
300	300	390	514	130	4	290	20	17	100	354	5
350	350	440	564	135	4	340	20	17	150	404	6
400	400	490	618	150	4	360	30	22	150	458	6

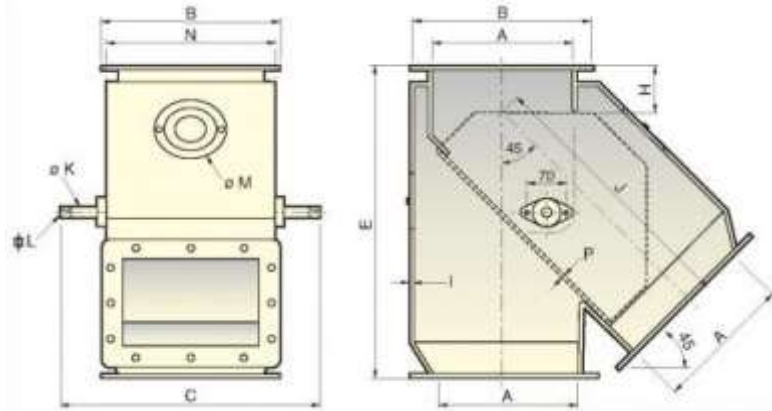
### Standard:

- ◆ Ytbehandling som standard, grundmålad RAL 7032 (beige)
- ◆ Axel med kullager.
- ◆ Spjället kan regleras under drift.
- ◆ Hög kvalité på gummipackningen.
- ◆ 2 st Elgalvade runda inspektionsluckor.

### Kan också fås i:

- ◆ Rostfritt
- ◆ Med spjäll i nötningsbeständigare material.
- ◆ Version för Atex zon 21.

## 2-vägs B 45 grad asymmetrisk



Ø mm	A mm	B mm	C mm	E mm	H mm	I mm	J mm	K mm	L mm	M mm	N mm	P mm
250	250	316	464	550	100	4	470	20	17	100	304	5
300	300	390	514	630	110	4	540	20	17	100	354	5
350	350	440	564	720	120	4	600	20	17	150	404	6
400	400	490	618	800	140	4	660	30	22	150	458	6

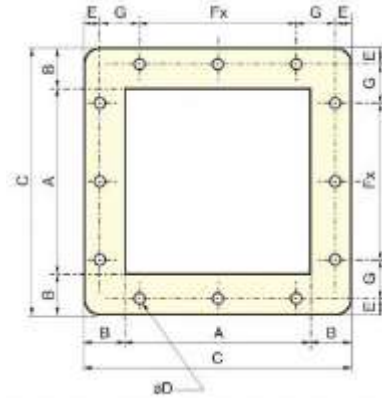
### Standard:

- ◆ Ytbehandling som standard, grundmålad RAL 7032 (beige)
- ◆ Axel med kullager.
- ◆ Spjället kan regleras under drift.
- ◆ Hög kvalitet på gummipackningen.
- ◆ 2 st Elgalvade runda inspektionsluckor.

### Kan också fås i:

- ◆ Rostfritt
- ◆ Med spjäll i nötningsbeständigare material.
- ◆ Version för Atex zon 21.

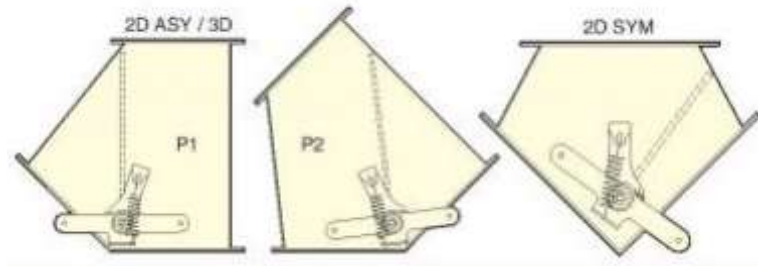
## Ramar



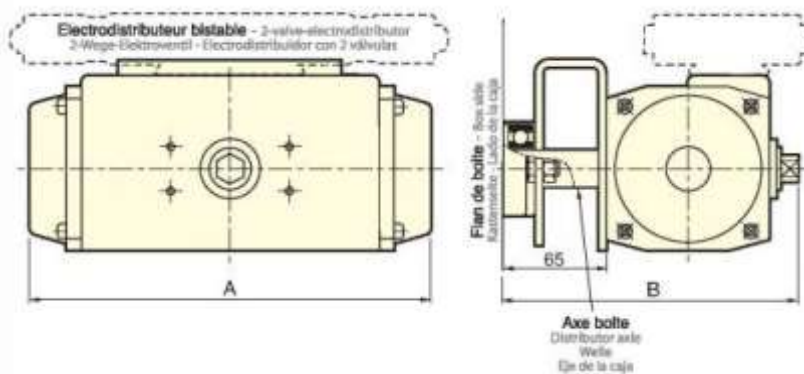
◇mm	A mm	B mm	C mm	D mm	E mm	F mm	G mm
150	155	33	216	9	15	95	45.5
200	200		266			140	48
250	250		316			2 x 95	48
300	300	45	390	11	20	2 x 110	65
350	350		440			2 x 140	60
400	400		490			2 x 160	65
450	450		540			2 x 180	70

- Kan också fås i:
- ◆ Rostfritt

## Manuell kontroll m fjäder

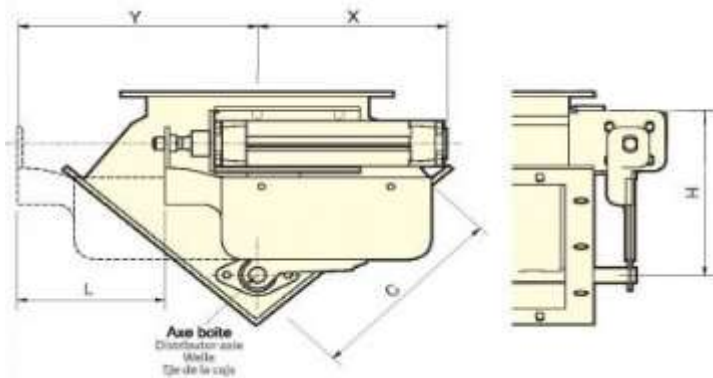


## Pneumatisk kontroll



◇	TYP	A mm	B mm	Nm (5.5bar)
250	200 DA	210.5	187	64
300	250 DA	247.5	200	101
350	350 DA	268.5	212	146
400	350 DA	315	240	326
450	400 DA	345	261	305

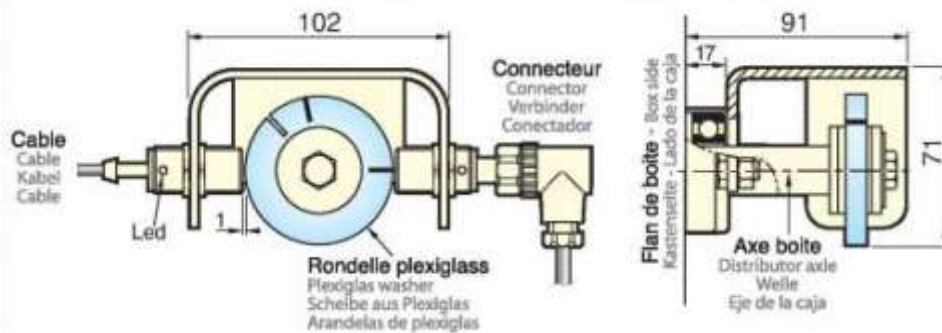
## Pneumatisk kontroll m cylinder



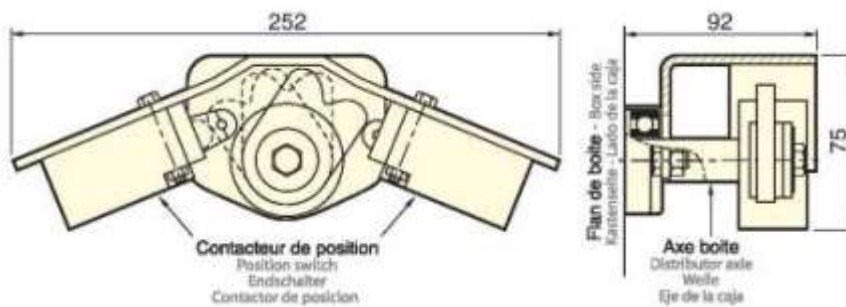
TYP	C	L	X	Y	Z	H
B2D ASY	C 150	Ø 50 x 100	285	140	115	220
B2D ASY	C 200	Ø 50 x 100	285	140	115	220
B2D ASY	C 250	Ø 50 x 100	285	140	115	220
B2D ASY	C 300	Ø 63 x 100	330	110	115	230
B2D ASY	C 350	Ø 80 x 100	355	100	125	240
B2D ASY	C 400	Ø 100 x 100	380	90	150	260
B2D ASY	C 450	Ø 100 x 100	410	60	150	260
B2D SYM	C 150	Ø 50 x 160	220	265	115	220
B2D SYM	C 200	Ø 50 x 160	220	265	115	220
B2D SYM	C 250	Ø 50 x 160	220	265	115	220
B2D SYM	C 300	Ø 63 x 160	220	280	115	245
B2D SYM	C 350	Ø 80 x 160	225	290	125	280
B2D SYM	C 400	Ø 100 x 160	260	270	150	300
B2D SYM	C 450	Ø 100 x 160	260	270	150	300



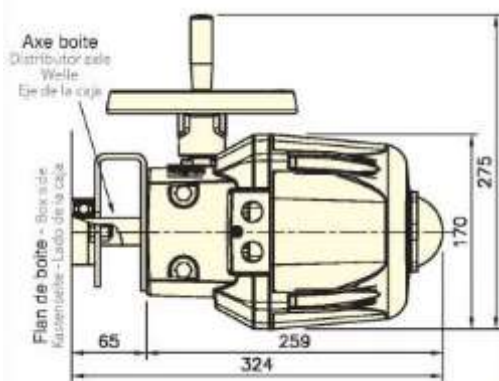
## Induktiv sensor



## Mekanisk brytare

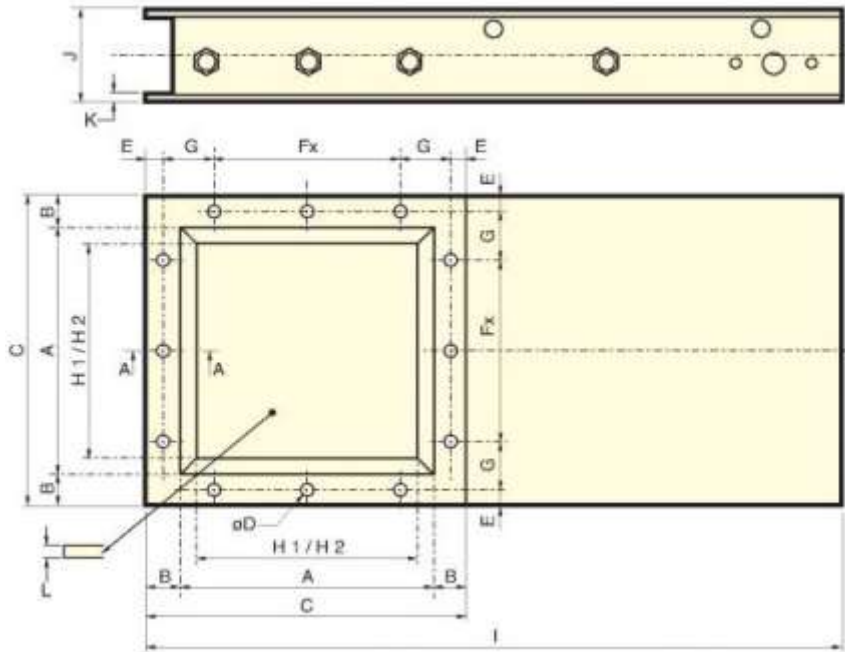


## Elektrisk manövrering



◇	≤ 300	≥ 350
Typ	VSX 150	VSX 300
Moment (Nm)	150	300
Tidsfas	20"	35"
Effekt (W)	135 W	
3-fas	400 V – 50/60 Hz 3-fas	
IP-klassning	IP67	

## Ramar, sidoventil

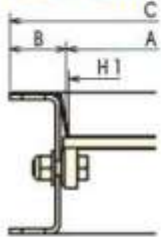


◇ mm	A	B	C	ØD	E	Fx	G	H1*	H2*	I	J	K	L
150	150	33	216	9	15	95	45.5	150	116	490	98	3	4
200	200		266			140	48	196	162	590			
250	250		316			2 x 95	48	246	212	690			
300	300	45	390	11	20	2 x 110	65	296	262	805	114	4	6
350	350		440			2 x 140	60	346	312	905			
400	400		490			2 x 160	65	396	362	1025			
450	450	590	540	11	20	2 x 180	70	446	412	1125	124	5	8
500	500		590			3 x 140	65	496	462	1225			

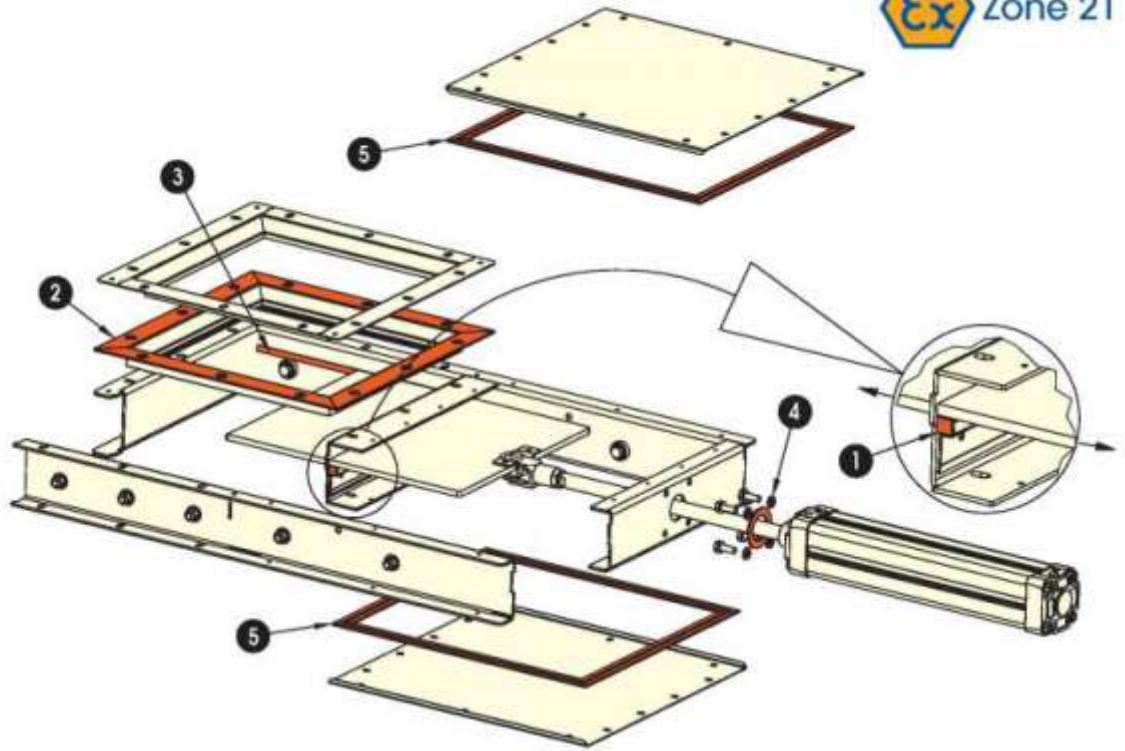
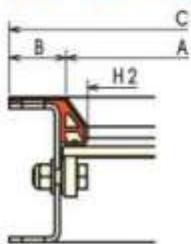
## Horizontal sidovenil, TG


 Zone 21

Type :  
TGS - TGH



Type :  
TGE - TGT - TGR



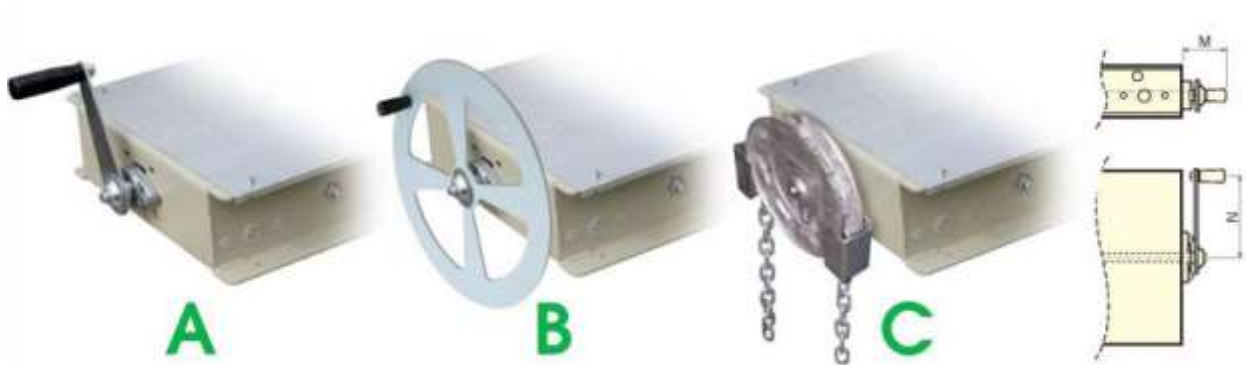
ÉTANCHÉITES - DUSTPROOFNESS - HERMETICIDAD - DICHTUNGEN						
	1	2	3	4	5	
Référence Reference Referencia Referenz						
<b>TGS</b> ●●●● >1,2 mm 80°C/200°C Alimentaire / food quality laboratoire / Alimenticio	FDA 80°C ou/ou/oder SILICONE 200°C	-	-	-	-	-
<b>TGH</b> ●●●● >1,2 mm 600°C	600°C	-	-	-	-	-
<b>TGE</b> ●●●● >0,3 mm 80°C Alimentaire / food quality laboratoire / Alimenticio	FDA 80°C	FDA 80°C	-	-	-	-
<b>TGT</b> ●●●● >0,3 mm 200°C Alimentaire / food quality laboratoire / Alimenticio	SILICONE 200°C	SILICONE 200°C	-	-	-	-
<b>TGR</b> ●●●● >0,3 mm 80°C Alimentaire / food quality laboratoire / Alimenticio	FDA 80°C	-	FDA 80°C Vulcanisé / Vulcanized Vulkanisado / Vulkanisiert	FDA 80°C	FDA 80°C	FDA 80°C

Référence - Reference - Referencia - Referenz

 Granulométrie - Size Grading - Granulierung - Granulometría

## Skruv öppning

Skruv TR20  
Delning 12G



A: Vev

B: Ratt

C: Kedja

## Kuggstångs öppning

18 tänder hjul M3



D: Vev

E: Kedja

F: Kuggstångsskydd (option)

## Pneumatisk öppning

ATEX Zon 21

Cylinder med:  
Solenoid ventil 5/2 1 EV  
48 volt AC  
Anslutning: diam 6/8 mm



## Elektrisk öppning

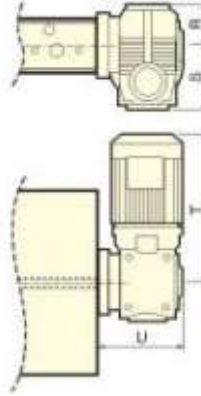
Atex Zon 21

0,37 kW—137 rpm

230/400 V—50 Hz

IP 55

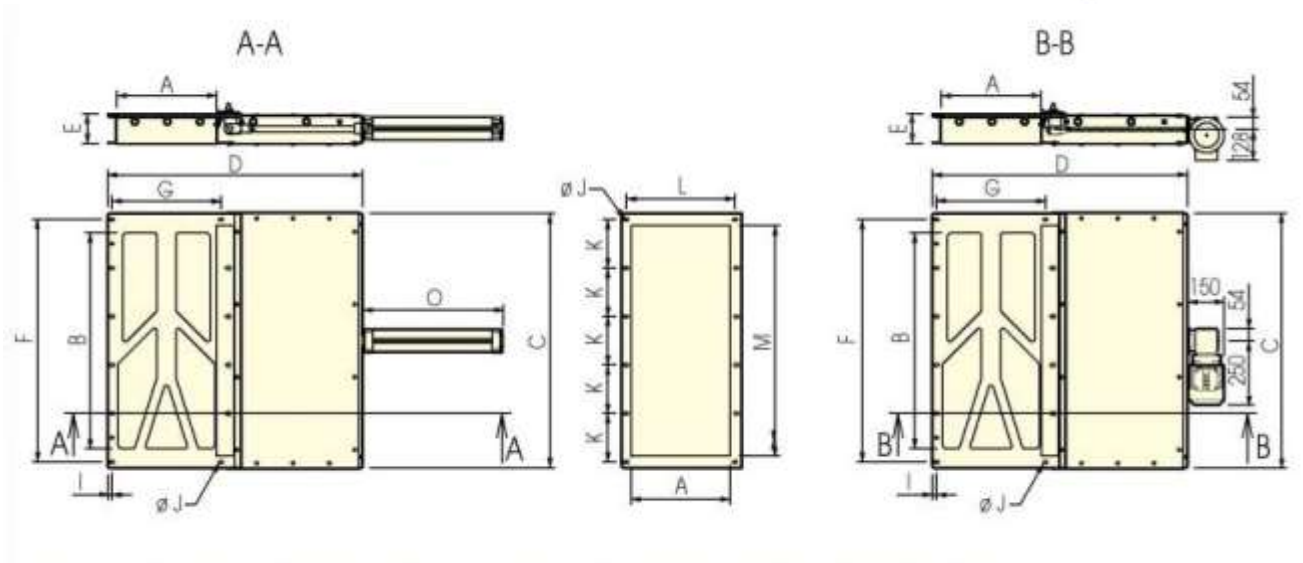
Skruv: TR20 - Delning 12L



◇ mm	M	N	O	P	R	S	T	U*	V*	X			
150	80	150	155	70	54	128	250	144	Ø 50 x 200	310			
200			205										
250			255							Ø 63 x 350	475		
300			305										
350			355										
400			405									Ø 80 x 400	532
450			455										
500			505									Ø 100 x 500	642

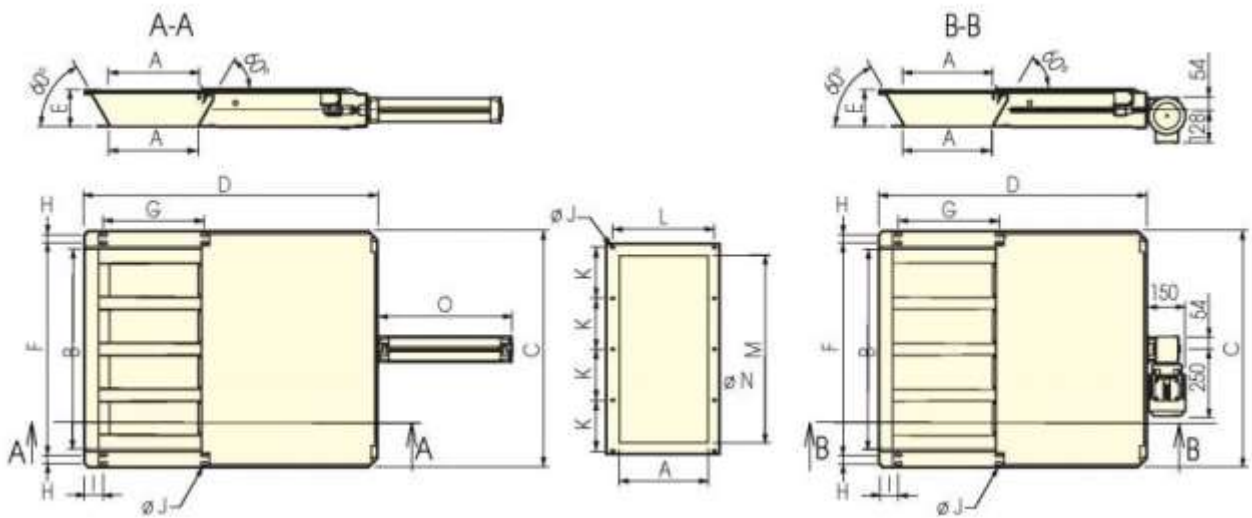


## Ventil långsides, typ TTS



◇ mm	A	B	C	D	E	F	G	I	J	K	L	M
200×660	200	660	850	650	116	800	250	18	4 Ø11	4×200	210	764
250×660	250			750			300				260	
300×660	300			850			350				310	
350×660	350			950			400				360	
400×860	400			860			1050				1050	

## Ventil långsides, typ TTN



◇ mm	A	B	C	D	E	F	G	H	I	J	K	L	M	N
200×660	200			955			245					250		
250×660	250	788	928	1055	144	836	295	32	78	4 Ø 11	4×200	300	738	10xØ9
300×660	300			1155			345					350		
350×660	350			1255			395					400		
400×860	400	988	1128	1355		1036	445				5×200	450	938	12xØ11



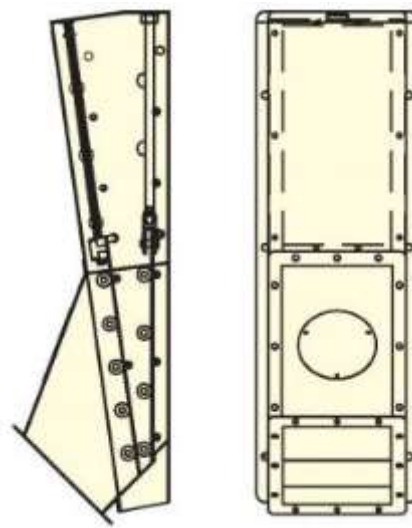
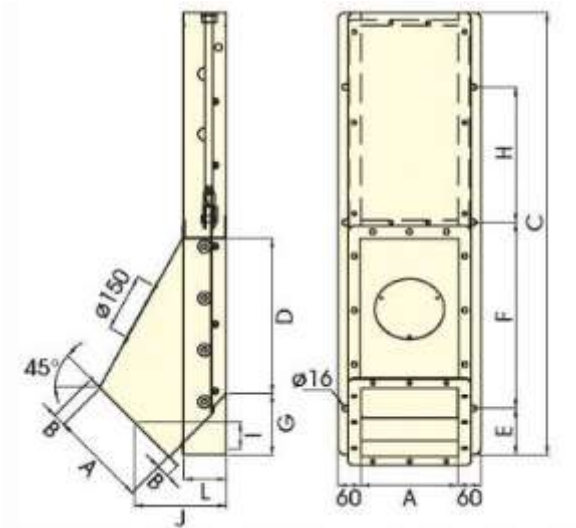
## Ventil vertikal, TVS & TVD



TVS  
Enkel ventil

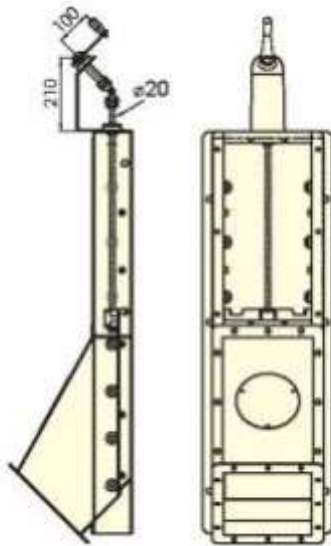


TVD  
Dubbel ventil

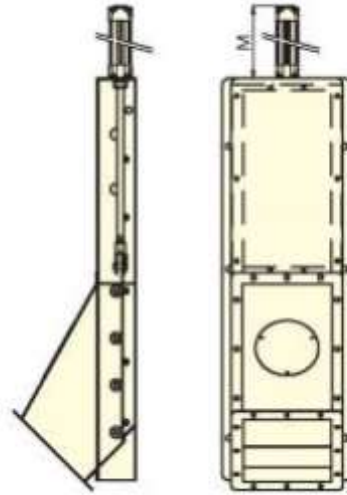


Typ	A	B	C	D	E	F	G	H	I	J	K	L
200x200x300	200	33	942	300	120	380	158	250	66	219	280	110
250x250x400	250		1142	400		480		350	84	237	330	
300x300x450	300	45	1262	450	140	465	171	465	100	269	380	
350x350x500	350		1362	500		2x290		420	118	286	430	
400x400x550	400		1462	550		2x315		420	135	305	480	

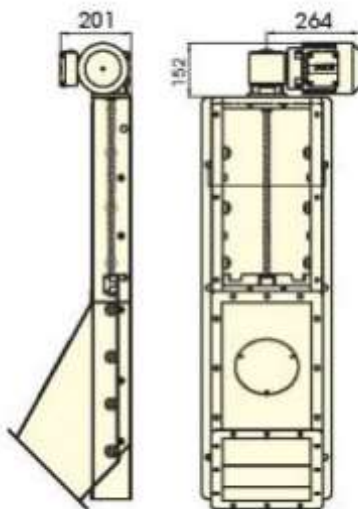
## Kontroller



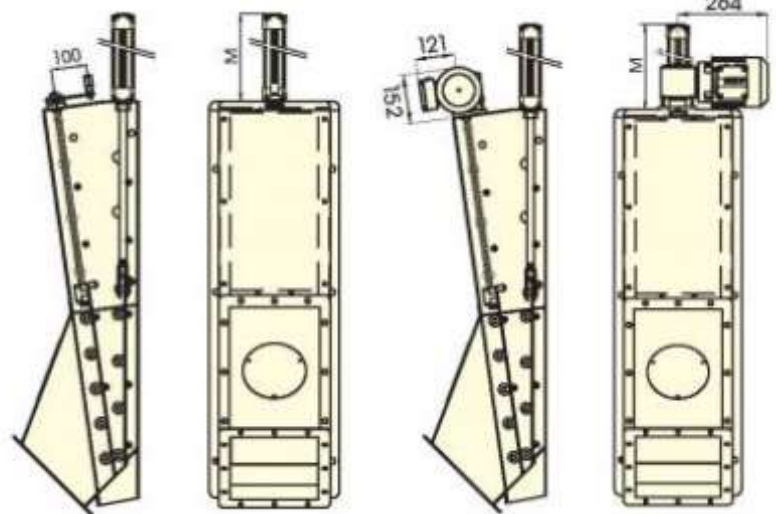
Vevhandtag  
Skruv TR20 –  
Pitch 12 G



Pneumatisk  
Solenoid drive 5/2 –  
1 EV 48V AC

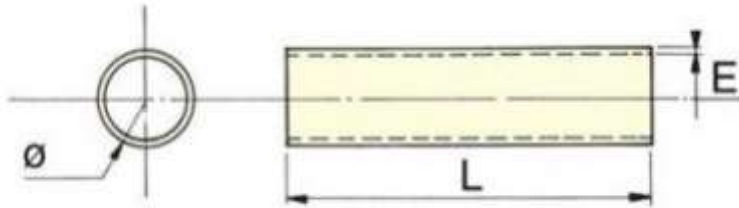


Motorstyrning  
137 rpm.  
230/400 V  
50Hz  
IP55 klassad  
0.37 kW



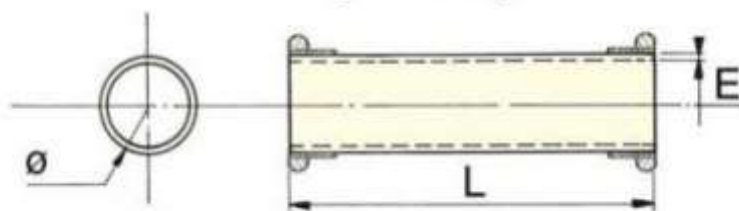
Typ	M	Vev
200x200x300	430	Ø 50x320
250x250x400	530	Ø 50x420
300x300x450	595	Ø 63x470
350x350x500	645	Ø 63x520
400x400x550	698	Ø 63x570

## Rör CDR, slät



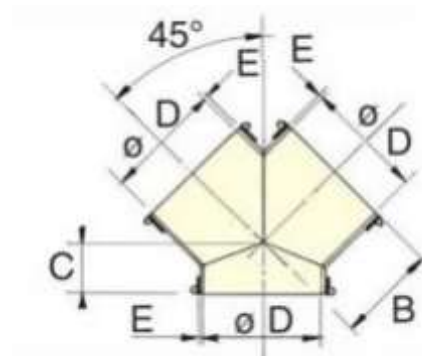
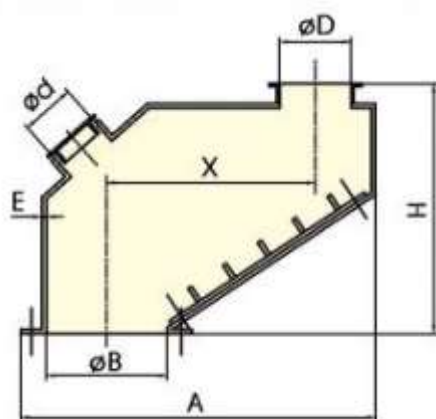
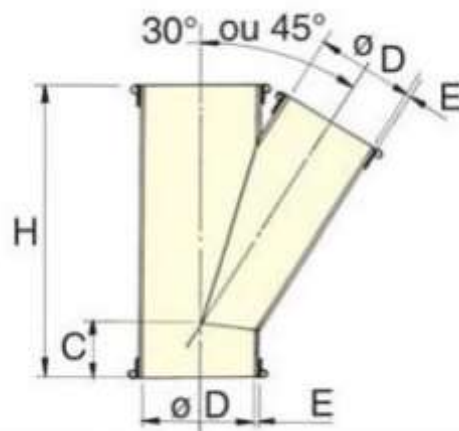
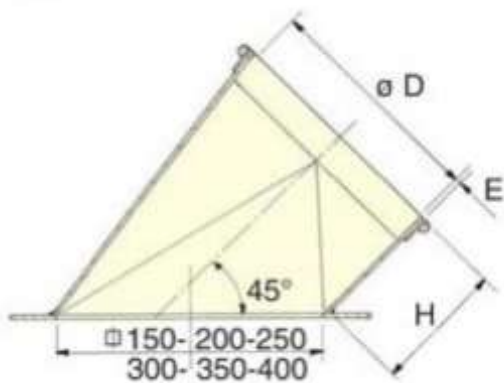
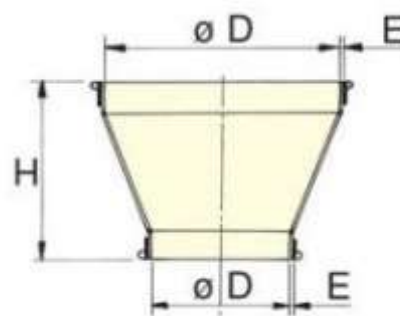
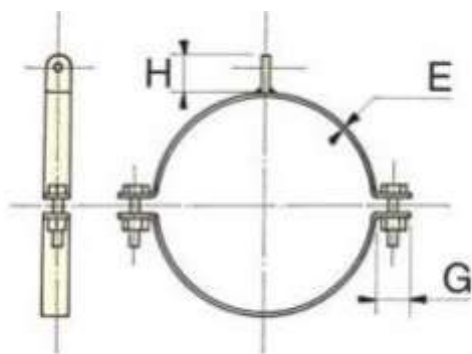
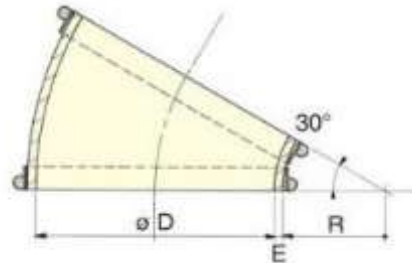
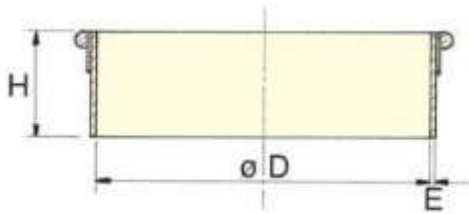
Rör Ø utv diam.		145	160	171	195	219	254	273	324	355	406
Längd 1m 2m 4m	Ø utv	145	160	171	195	219	254	273	324	355	406
	Ø inv alt 1	139	154	165	189	213	248	267			
	Ø Inv alt 2.				187	211	246	265	316	347	398

## Rör CDR 1-2, med fläns



Rör Ø utv diam.		145	160	171	195	219	254	273	324	355	406
Längd 1m 2m 4m	Ø utv	145	160	171	195	219	254	273	324	355	406
	Ø inv alt 1	139	154	165	189	213	248	267			
	Ø Inv alt 2.				187	211	246	265	316	347	398

## Flänsar, böjar, reducerare, fördelare mm



Kontakta oss för mer information.

## Leveransvillkor 2019

### Äganderättsförbehåll:

Varorna förblir PilthCons egendom tills full betalning skett.

### Betalningsvillkor:

30 dagar netto efter leverans. Dröjsmålsränta debiteras efter förfallodagen.

### Fraktvillkor:

På samtliga varor tillkommer frakt. Vi levererar normalt med DSV och frakten debiteras sedan kund. Önskas leverans med annat fraktbolag ska det uppges samtidigt som Ert kundnummer hos dessa uppges. Emballage tillkommer normalt.

### Transportskador:

Vid synliga skador, anmärk direkt på fraktsedeln vid mottagandet. Anmäl också skadan direkt till PilthCon. Observera Er undersökning plikt och dimensions kontroll vid mottagandet av en leverans.

### Allmänna leveransbestämmelser:

Vi levererar varor enligt köplagen inom Norden.

### Garanti:

PilthCon garanterar för eventuella produkt och materialfel.

### Ansvar:

Vi ansvarar inte för indirekta skador som tex. inkomstbortfall, fördyrande kostnader eller andra skador på ej levererade varor av oss. Felaktiga produkter bytes mot nya likvärdiga eller reparerade med rimlig produktions & leveranstid. Montage och de-montage görs och bekostas av kund.

Vi reserverar oss för felskrivning i text och data.